

HotaluX

このたびは弊社製品をお買上げいただきありがとうございました。

- この製品の性能・機能を十分に発揮させ、また安全を確保するために、据付工事前・ご使用前にこの説明書を必ずお読みください。
- お客さまご自身では据付けないでください(安全や機能の確保ができません)。
- この製品は日本国内用に設計されていますので、国外では使用できません。また、アフターサービスもできません。

LED非常用照明器具・階段通路誘導灯兼用形 [蓄電池内蔵形]

LED ライトユニット形ベースライト Nu シリーズ 20形

据付工事説明書 取扱説明書

- 販売店・工事店さまへ：この説明書は保守のため、お客さまに必ずお渡しください。
- お客さまへ：説明書をお読みになった後は大切に保管し、必要な時にお役立てください。

	器具タイプ	器具形名
埋込形	190幅	EBZ20-1927
	300幅	EBZ20-3029

安全のために 必ず守ること

お使いになる人や他の人への危害、財産への損害を未然に防ぐため、必ずお守りいただくことを説明しています。



警告

誤った取扱いをしたときに、死亡や重傷などの重大な結果に結びつく可能性があるもの。



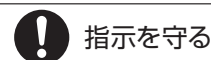
注意

誤った取扱いをしたときに、軽傷または家屋・家財などの損害に結びつくもの。

■図記号の意味は次のとおりです。



禁止



指示を守る



警告

- 配線工事、器具取付の際は必ず電源を切る(火災・感電の原因)
- 傾斜天井や補強のない天井には取付けない(火災・落下の原因)
- 器具取付けの際は電線を挟まない(絶縁不良により、火災・感電の原因)

- 配線工事の際、電線の絶縁体にキズをつけない(絶縁破壊により、火災・感電の原因)
- 引火する危険のある雰囲気〔ガソリン・可燃性スプレー・シンナー・ラッカー・可燃性粉じんのある所〕では使用しない(火災の原因)

- 高温〔35℃を超える〕、高湿〔85%RHを超える〕、機械工場などの油煙のある場所、腐食性ガスやオゾンが発生する場所、振動・衝撃のある場所、浴室やプール、常時風の当たる場所、風速 60m/s を超える強風の吹くおそれのある場所では使用しない(火災・感電・落下の原因)



- 狭い箱のような中では使用しない。また、器具を隠して使用する場合は、放熱を妨げない(器具が過熱して火災の原因)

- 器具を布や紙などで覆わない(可燃物を被せて使用すると火災の原因)

- 器具の改造や指定部品以外の交換はしない(火災・感電・落下の原因)

- 器具のすき間や放熱穴に金属類を差し込まない(火災・感電の原因)

- 電源線・アース線は確実に接続し、端子台の最大送り容量を超えない(火災・感電の原因)

- ライトユニットは精密機器のため、取付け・取外しの際は器具本体の◇マーク付近を持ち、ひねらない(感電・落下の原因)

- 電源線を器具の外郭に直接触れさせない(過熱して火災の原因)

- 器具の外郭を天井内の造営材・ダクトに触れさせない(火災・感電の原因)



- 施工は電気工事士の有資格者が電気設備の技術基準・内線規程、据付工事説明書に従い行う(施工不備により、火災・感電・落下の原因)

- 必ず当社の専用器具本体とライトユニットとの組合せで使用(火災・感電・落下の原因)

- 器具の清掃は電源スイッチを切ってから行う(感電の原因)

注意

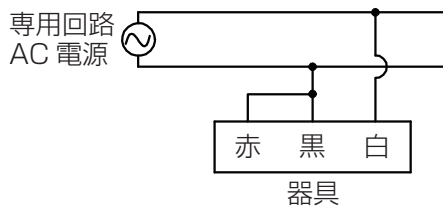
- 器具の直下や近くにストーブなどの熱器具を置かない (過熱して火災の原因)
- 光を直視しない (長時間直視すると目を痛める原因)
- 仕様図の指定箇所・指定方向以外には取付けない (火災・落下の原因)



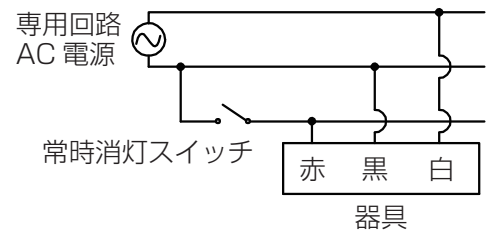
- 器具を乾燥不十分なクロス貼り・コンクリート面には取付けない (絶縁不良やさびにより、感電・落下の原因)
- 直射日光の当たる場所、腐食性ガスやオゾンが発生する場所で使用しない (劣化による落下の原因)
- 屋外、水や湿気が多い場所、軒下・開放型駐車場・ピロティ等の雨線内で使用しない (火災・感電の原因)
- 表示された電源電圧以外では使用しない (火災・感電の原因)
特に定格電圧の90%以下の電圧使用は、電源ユニットの短寿命、故障となります。
- ライトユニットを落としたり、〔物を〕ぶつけたり、無理な力を加えない (ライトユニットが破損してけがの原因)
- ライトユニットに塗料などを塗らない (ライトユニットが、過熱・破損してけがの原因)

- レンズはガラス製のため、取扱いに注意する (割れたとき、けがの原因)
- カバーに、クラック・ひび割れが発生した場合は使用を中止する (火災・感電・落下の原因)
- 階段通路誘導灯として使用する場合は、常時、連続点灯とし以下の内容に従う
 - ・ 配線図 A の配線の途中には絶対にスイッチを設けないでください。
 - ・ 配線図 B を使用し消灯する場合は、事前に所轄消防署の了解を得て、誘導灯信号装置を用い、自動火災報知設備の動作と連動させてご使用ください。

〔配線図〕 A. 単相2線式〔2線引〕
(常時にライトユニットを消灯しない場合)



B. 単相2線式〔3線引〕
(常時にライトユニットを消灯する場合の例)



- 明るく安全にご使用いただくために半年に1回の保守・点検、3年に1回は工事店等の専門家による点検を行う (点検不備により、火災・感電・落下の原因)
 - ・ 照明器具には寿命があります。設置して8～10年経つと外観に異常がなくても内部の劣化が進行していますので、点検・交換をおすすめします。LED光源は寿命がきても暗くなりますが点灯し続けます。点灯できるからといって継続して使用が可能というわけではありません。
- ※ 常用光源部の使用条件は周囲温度 30℃、1日 10 時間点灯、年間 3000 時間点灯です。

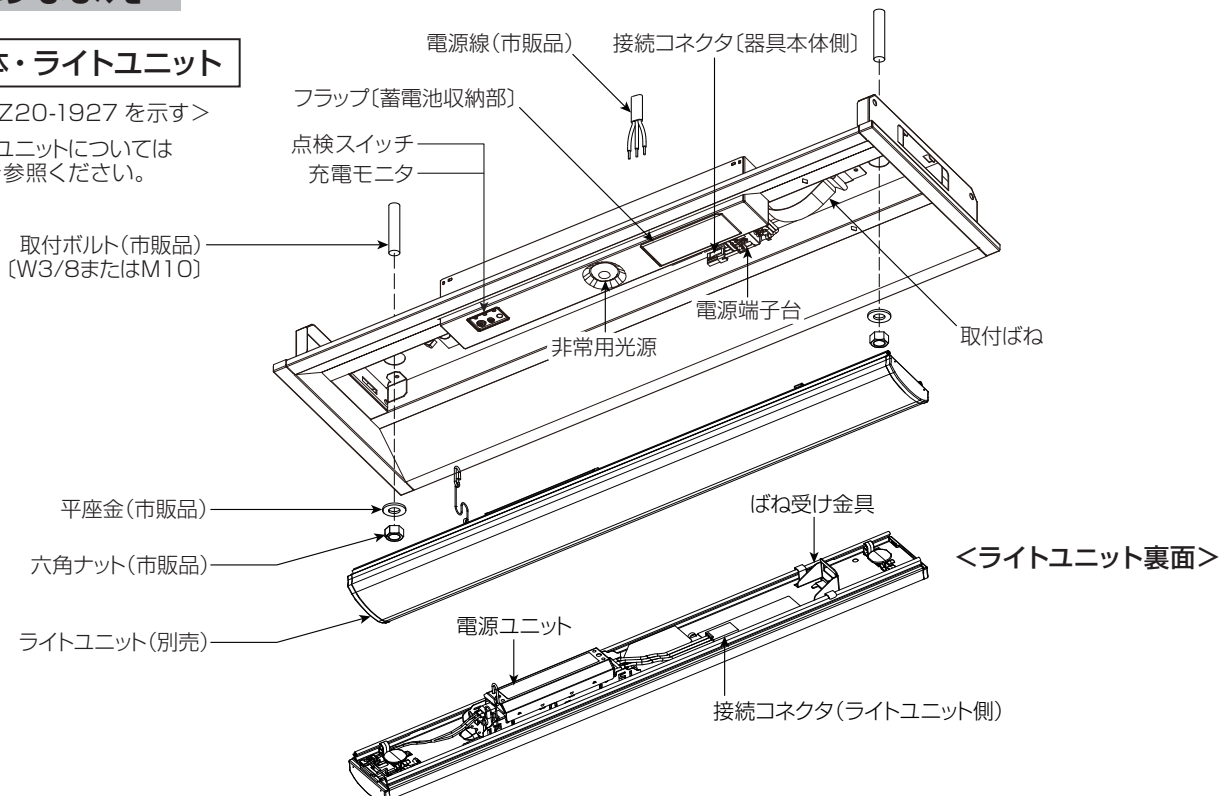
施工者様へ

以下の各部のなまえ・取付方法等をよくお読みになり、正しく安全に据付けてください。

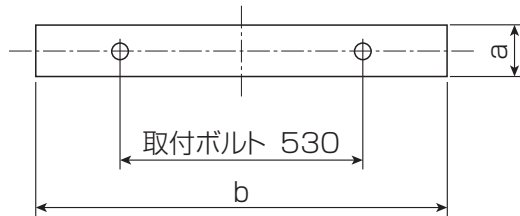
各部のなまえ

器具本体・ライトユニット

<下図は EBZ20-1927 を示す>
※ 適合ライトユニットについてはカタログを参照ください。



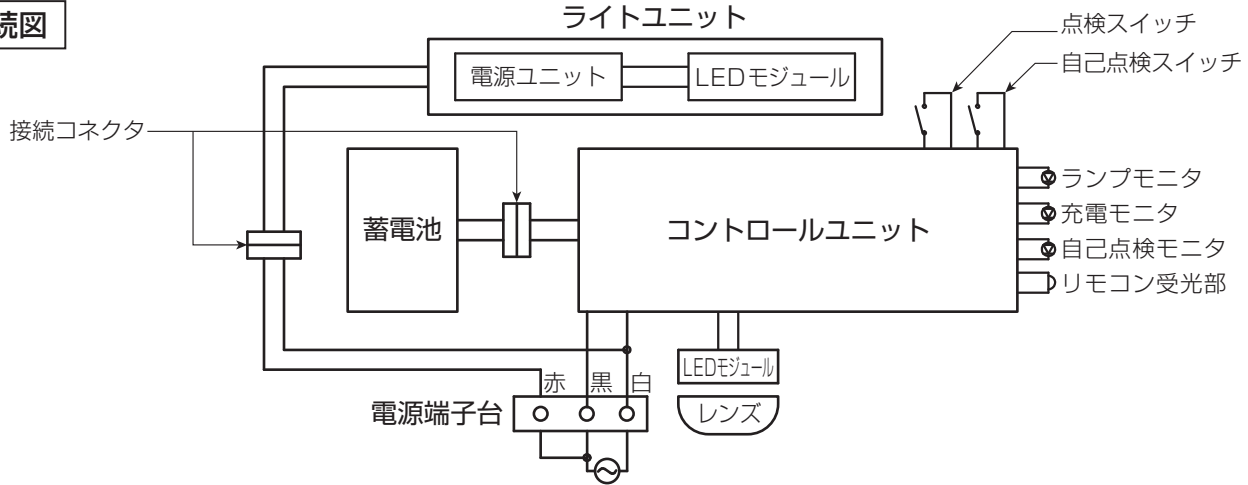
埋込穴



(単位 mm)

器具形名	a 寸法	b 寸法
EBZ20-1927	190	639
EBZ20-3029	300	639

接続図



据付場所の選定

- 器具の点検及び蓄電池の交換が確実にできる場所
- 周囲温度5～35℃以内で使用できる場所
- 一般屋内でも器具周囲に硫黄成分が存在しない場所
- 温泉地など、硫黄成分を含む腐食性ガスやオゾンが発生しない場所
- 空調機器等の排気や温風が当たらない場所
- その他仕様図に記載された事項が守られた場所

取付方法

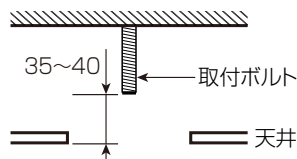
⚠ 警告

施工は、据付工事説明書に従い確実に行い、ライトユニットの取付け・取外しの際は、必ず電源を切る（火災・感電・落下の原因）

1 取付前の確認

- 器具本体質量、ライトユニット質量及びライトユニットの引き下げ力(60N)の合計に十分耐えるよう、取付部の強度を確保する。
 - ライトユニットの質量は、適合品の仕様図を参照ください。
 - 取付ボルトは、W3/8またはM10を使用する。

- 取付ボルトの長さは、天井面より35～40mmにする。

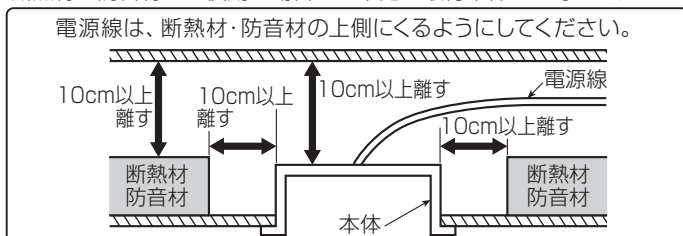


⚠ 警告

器具の取付けは質量とライトユニットの引き下げ力に耐える所に取付ける（落下の原因）

2 天井に埋込穴をあける

- 埋込穴、取付ボルトを設ける。
- ※断熱材・防音材をご使用の場合は、下記の取付条件をお守りください。



⚠ 警告

断熱施工天井に取付けない（火災の原因）



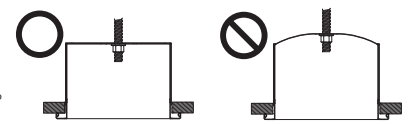
3 器具本体を取付ける

- 器具本体のプッシュ付電源用穴に電源線、アース線を引き込む。
- 別途手配の平座金と六角ナットを用いて、本体を確実に固定する。六角ナットの締付トルクは0.5～0.7N・m。

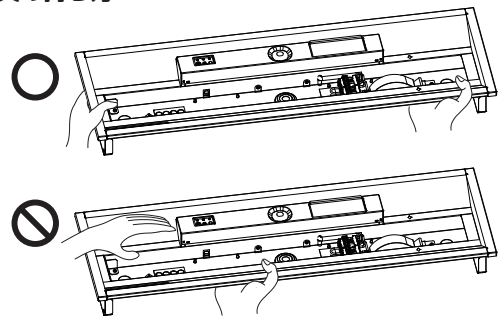
⚠ 警告

確実に取付けて固定する（火災・感電・落下の原因）

締付トルクが過ぎると、器具変形、天井面とのすき間の原因となります。



器具の持ち方



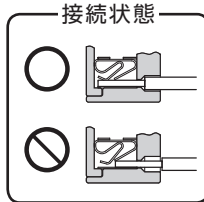
お願い

- 器具本体を端部や反射板支持のみで持たないでください。（変形の原因）
- 締付トルク値を守ってください。（器具変形・天井面とのすき間の原因）

4 電源線・アース線を電源端子台に接続する

- 電源線は非常用照明器具専用回路とする。
 - 適合引込み電源線：φ1.6mm VVF 単線 または φ2.0mm VVF 単線
- アース線を電源端子台の差し込み穴に水平方向より確実に差し込む。
- 電源線を電源端子台の差し込み穴に、水平方向より一本ずつ確実に差し込む。
 - 電源線、わたり線を電源端子台から取外すときは、幅6mmのマイナスドライバーで、解除ボタンをまっすぐに押し。
 - 電源端子台の送り総容量はライトユニットの明るさタイプで異なります。(下表参照)

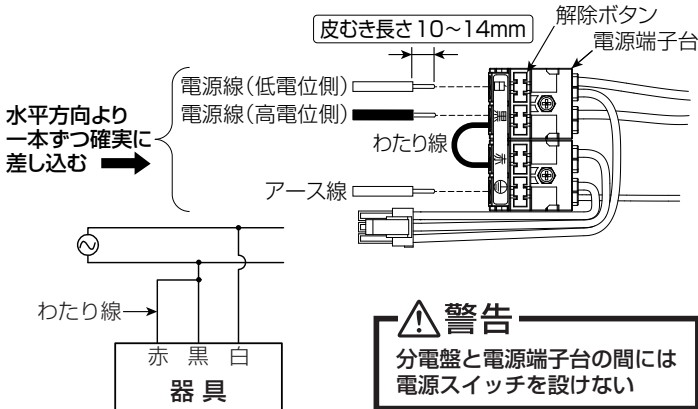
	明るさタイプ	送り総容量
20形	1600lm タイプ	20A
	800lm タイプ	20A



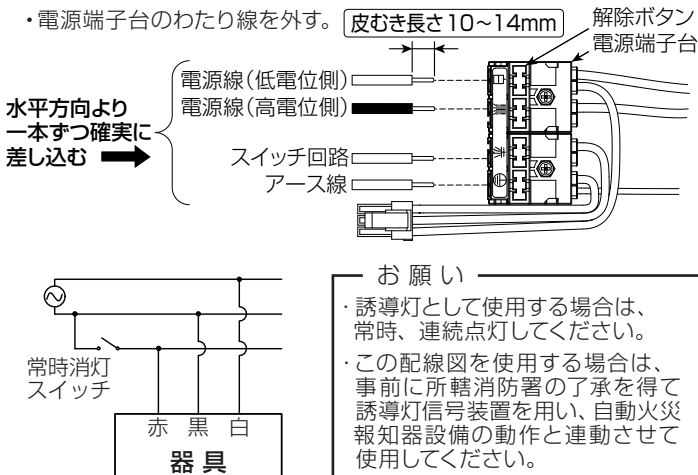
警告

- D種(第3種)接地工事は電気設備の技術基準に従って行い、漏電遮断器を確実に設置する(故障・漏電の時に、火災・感電の原因)
- 電源線を電源端子台の差し込み穴に確実に差し込む(接続が不完全な場合は、接続不良による発熱により火災の原因)
- 電源の接続は適合太さの電源線を指定長さに被覆をむき、1本ずつ速結端子の奥まで差し込む(差し込み不十分は接触不良により、火災・感電の原因)
- 送り配線は非常用照明器具専用回路とし、電源端子台の送り容量を確認して接続する(容量を超えると電源端子台が過熱・損傷し、火災の原因) 器具内送り配線はできません。

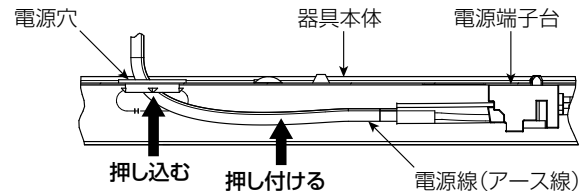
<単相2線2線引き・常時にライトユニットを消灯しない場合>



<単相2線3線引き・常時にライトユニットを消灯する場合>

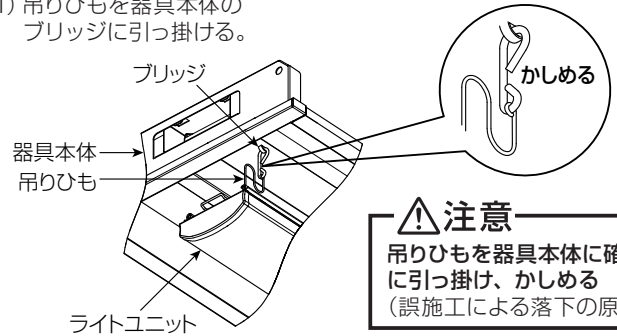


- 電源線・アース線の接続後、余分な電源線はライトユニットとの当たりを防ぐため、電源穴に押し込み電源線を器具本体に押し付ける。

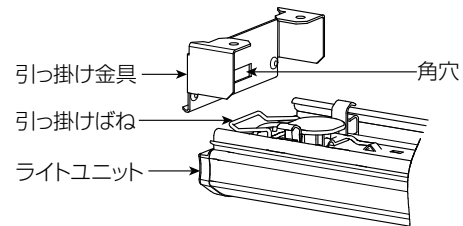


5 ライトユニットを器具本体に取付ける

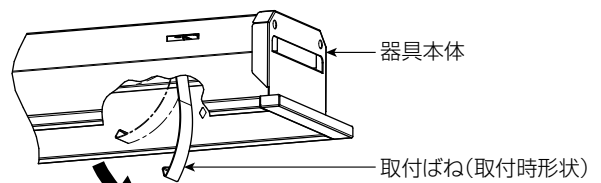
- 吊りひもを器具本体のブリッジに引っ掛ける。
 - 吊りひもを器具本体に確実に引っ掛け、かしめる(誤施工による落下の原因)



- ライトユニットの引っ掛けばねを器具本体の角穴に差し込む。

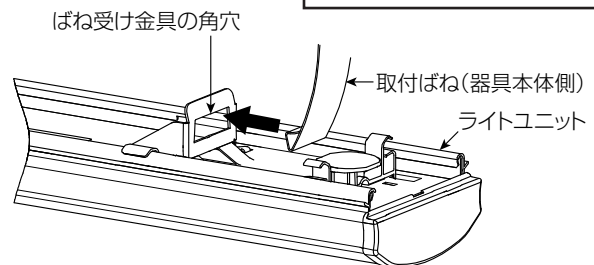


- 器具本体側にライトユニットを仮取付けする。
 - 器具本体の取付ばねを下げる。
 - 取付ばねをライトユニットのばね受け金具の角穴に入れる。

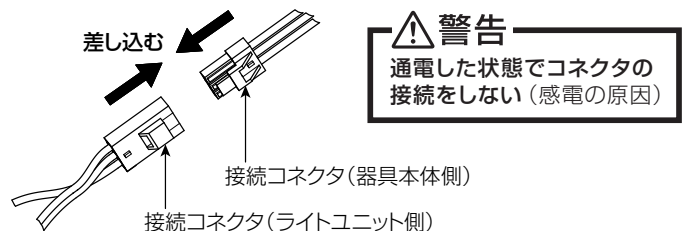


お願い

取付ばねを必要以上に曲げないでください。(取付ばね変形の原因)

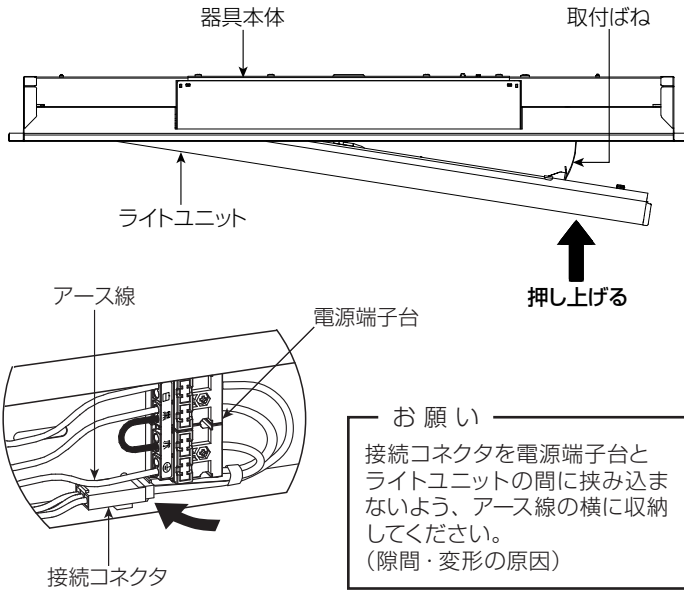


- 器具本体側とライトユニット側の接続コネクタを接続する。



(5) ライトユニットを取付ける。

- ・ライトユニットの取付ばね近傍を持ち、器具本体側に押し上げる。



警告

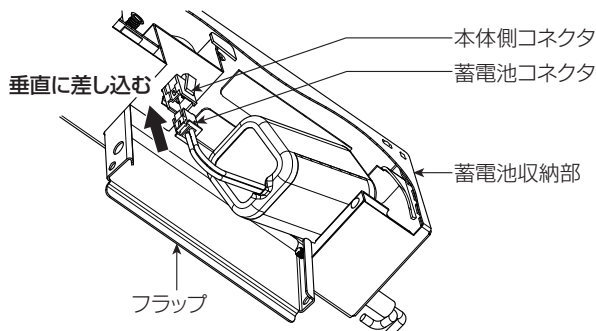
接続コネクタ・電源線・送り配線を挟み込まない
(火災・感電の原因)

注意

- ・押し上げ時に器具本体とライトユニット間に指を入れない
(けがの原因)
- ・ライトユニット取付後、電線の挟み込みがないことを確認する
(感電の原因)

6 蓄電池を接続する

- (1) 蓄電池収納部のフラップを開ける。
- (2) 蓄電池コネクタと本体側コネクタを垂直に差し込み接続する。
 - ・非常点灯するには、一度AC電源を通电する必要があります。通电せずに蓄電池を接続しても非常点灯しません。
- (3) 蓄電池を収納部へ押し込む
- (4) 蓄電池収納部のフラップを「カチッ」と音がするまで閉める。



警告

- ・蓄電池を確実に接続する (接続が不十分な場合、火災・感電の原因)
- ・コネクタは垂直に差し込む (斜めに差し込んだ場合、コネクタ破損の原因)
- ・配線をカバーで挟み込まない (火災・感電・落下の原因)
- ・蓄電池収納部のフラップを「カチッ」と音がするまで確実に閉める
(部品落下の原因)

7 点灯を確認する

- ・点灯しない場合は、下記項目をチェックしてください。

(1) 通常点灯しない場合

- ・ライトユニットの接続コネクタは接続されていますか。
- ・電源端子台に誤配線していませんか。
- ・電源電圧は定格通りですか。

(2) 点検スイッチを押しても非常点灯しない場合

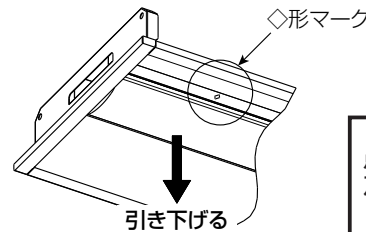
- ・電源は通电されていますか。通电せずに、蓄電池を接続しても非常点灯しません。
- ・蓄電池の接続コネクタは接続されていますか。
- ・蓄電池は48時間以上充電されていますか。

(3) 充電モニタ〔緑色の表示ランプ〕が点灯しない場合

- ・電源端子台に誤配線していませんか。
- ・電源は通电されていますか。
- ・電源電圧は定格通りですか。
- ・蓄電池の接続コネクタは接続されていますか。

8 ライトユニットの取外しかた

- (1) 器具本体の◇形マークを目印に、ライトユニット側面部を持ち、引き下げる。
- (2) 取付けた時と逆の手順で取外す。



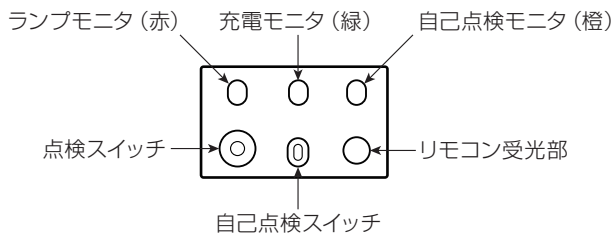
注意

点灯中・消灯直後の器具本体
及びライトユニットに触らない
(高温のためやけどの原因)

個別制御方式自動点検機能〔非常用照明器具用〕 (以下自己点検機能という)の使用方法

- 自己点検機能を使用する前に以下の項目を確認してください。
※確認項目を満足していない場合、自己点検スイッチを操作しても自己点検機能が作動しません。

- ・48時間以上連続充電をしている
- ※充電途中に、点検スイッチを押したり停電等で電源が遮断されてしまった場合、それまでの充電時間がリセットされ、自己点検機能が作動しません。
- ・充電モニタが点灯している(蓄電池が正常に接続・充電されている)
- ・ランプモニタが消灯している(ランプが正常状態である)



- 自己点検スイッチ：3秒長押しで自己点検を開始します。
- 点検スイッチ：スイッチを押している間、非常点灯に切り替えます(ライトユニットは点灯継続)。
- 自己点検モニタ：自己点検中であること、点検可能・不可をお知らせします。
- ランプモニタ：ランプの異常をお知らせします。
- 充電モニタ：蓄電池が充電中であること、寿命をお知らせします。
- リモコン受光部：別売のリモコンの信号を受ける受光部です。

自己点検機能操作手順

- ① 器具本体の自己点検スイッチを3秒以上押す
または、点検用リモコン(別売)の点検ボタンを押す
- ② 自己点検開始
- ③ 定格時間(30分)後、自動で通常状態に復帰
- ④ 点検結果を下表(器具モニタ表示)にて確認する

自己点検結果

器具モニタ表示	自己点検モニタ(橙)	ランプモニタ(赤)	充電モニタ(緑)
● 点灯	—	ランプの外れ・破損	正常
☀ 点滅	自己点検中	—	蓄電池の寿命
○ 消灯	—	正常	蓄電池が充電されていない、または接続されていない

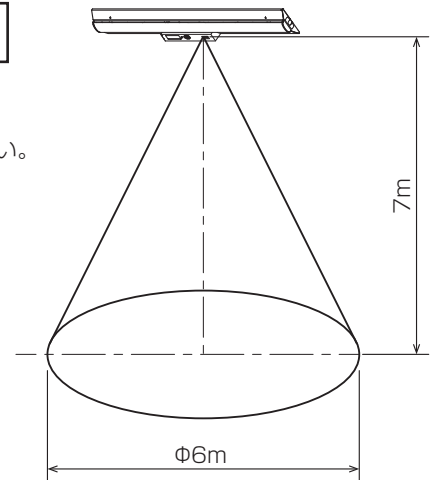
- ・蓄電池をつながない状態で点検スイッチを押すと充電モニタが点滅します。
 - ・蓄電池容量が不足している場合は定格時間(30分)経過前に点検結果を表示し、通常状態に復帰します。
- ※点検の結果、蓄電池が寿命と判断された場合は速やかに蓄電池を交換してください。

点検用リモコン(別売)について

- ・本器具はリモコン点検機能対応器具です。適合リモコンは器具の仕様図をご確認ください。
- ・リモコンの操作についてはリモコンの取扱説明書をご確認ください。
- ・リモコンの操作範囲は、右記の通りです。

リモコンの操作範囲

- ・リモコン操作は、器具の真下から行ってください。



据付工事後の確認

- ・据付工事が完了しましたら、下表に従ってもう一度点検してください。不具合がありましたら必ず直してください(機能が発揮できないばかりか、安全性を確保できません)。

チェック内容	チェック欄
電源線・アース線・信号線を電源端子台の差し込み穴に確実に差し込んでいますか。	
器具本体とライトユニットのコネクタを接続していますか。	
器具本体とライトユニットが確実に取付いていますか。	
ライトユニットにキズ等ありませんか。	

試運転

- ・お客様立ち会いで試運転を行ってください。スイッチ ON, OFF などの運転手順、安全を確保するための正しい使い方についてお客様に説明してください。

お客様への説明

- ・取扱説明書に従って、正しい使い方をご説明ください。特に「安全のために必ず守ること」の項は、安全に関する重要な注意事項を記載していますので、必ず守るようにご説明ください。
- ・物件などで使用者が不在の場合は、発注者(オーナー・ゼネコン)や管理人などに説明してください。

安全のために必ず守ること <蓄電池について>



警告



- 蓄電池はショート・分解・加熱・変形させない。また、火中に入れない（やけど・衣類損傷の原因）



注意



- 長時間器具を使用しないときは、蓄電池を外す（蓄電池の劣化・火災及び非常時に点灯しない原因）
- 周囲温度は、5～35℃以内で使用する（蓄電池の劣化・火災及び非常時に点灯しない原因）

・器具の周辺温度が5℃未満の低温または35℃を超える高温で使用した場合、蓄電池が放電できず非常点灯できなくなったり、点灯時間が短くなります。また、液が噴き出して蓄電池が劣化する場合や、蓄電池が極端に短寿命となることがあります。

保守に関するお願い

- ・器具の点検及び蓄電池の交換を考え、点検保守が行いにくい場所〔足場のない高所・狭所等〕では、点検保守を考慮した取付けをしてください。
- ・蓄電池は4～6年が交換の目安です。目安の期間で使用いただくためには、定期点検による十分な放電の機会〔6ヶ月に1回の定期点検〕が必要です。定期点検による20（30）分以上の点検〔放電〕が行われないと、非常点灯時間が極端に短くなる恐れがあります〔低温環境では特に顕著に表れます〕。（ ）の数値は非常用照明器具の場合
- ・過度〔1～2ヶ月に1回程度〕に機能点検〔非常点灯〕を繰り返すと、蓄電池が劣化する場合があります。
- ・電源を通電しないまま蓄電池を器具に接続して放置すると、過放電状態になり蓄電池が短寿命となることがあります。長期間使用しないときは、蓄電池を器具から外して保管してください。
- ・蓄電池は、ご使用前に24時間以上〔非常用照明器具は48時間以上〕充電してください。
- ・24（48）時間以上充電後、非常点灯持続時間が20（30）分以下になったら蓄電池を交換してください。（ ）の数値は非常用照明器具の場合
- ・蓄電池の寿命は、周囲の温度・非常点灯の時間・回数など使用する環境や条件によって異なります。
- ・蓄電池の交換は必ず適合蓄電池を使用してください。器具銘板に記載された蓄電池以外は使用しないでください。

適合蓄電池

4H15DB
EBZ20-1927
EBZ20-3029



この製品には、ニッケル水素電池を使用しております。ニッケル水素電池はリサイクル可能な貴重な資源です。ニッケル水素電池の交換及びご使用済み製品の廃棄に際しては、ニッケル水素電池を取り出し、回収拠点へお持ち込みください。詳細は弊社カタログをご覧ください。

お客様へ

以下の使用方法・お願い等をよくお読みになり、正しく安全に使用してください。

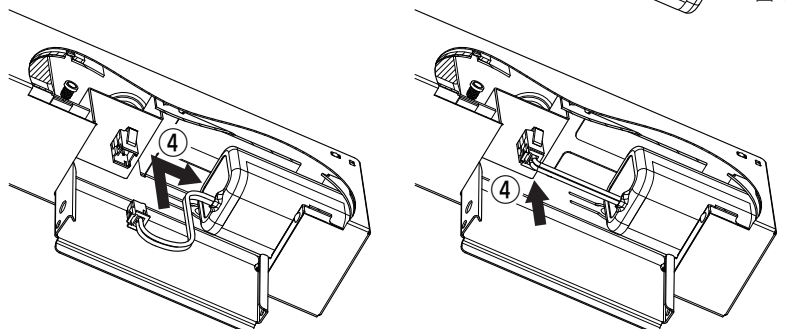
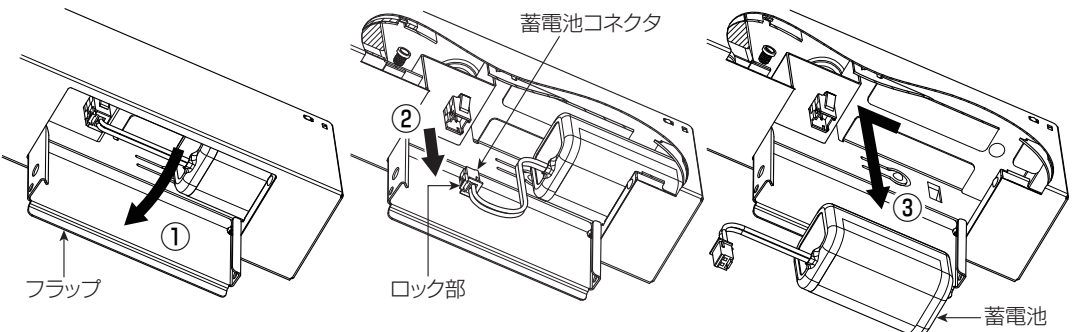


警告

お客様自身で電気工事をしない（火災・感電の原因）

蓄電池の交換

- ① 蓄電池収納部のフラップを開ける。
- ② 蓄電池コネクタのロック部を押さえながら接続を解除する。
- ③ 水平方向に蓄電池をスライドさせ、開口部から蓄電池を取り出す。
- ④ 逆の手順で、新しい蓄電池を右図と同じ向きで取付ける。
※「5.蓄電池を接続する」参照
・コネクタの向きに注意する。
- ⑤ 点検スイッチを押して非常点灯を確認する。



警告

- ・蓄電池はショート・分解・加熱・変形させない。また、火中に入れない（やけど・衣類損傷の原因）
- ・配線をフラップで挟み込まない（火災・感電・落下のおそれあり）
- ・蓄電池収納部のフラップを「カチッ」と音がするまで確実に閉める（部品落下の原因）

定期点検

- ・6ヶ月に1回、外観及び機能（非常点灯持続時間と切替動作）の点検を行う。〔建築基準法施行規則第6条・消防庁告示第9号と第14号〕
- ・消防法では点検結果を所轄の消防署に報告することが義務づけられています。〔消防法施行規則第31条〕
- ・24（48）時間以上充電後、非常点灯持続時間が20（30）分以下になったら蓄電池を交換する。（ ）内の数値は非常用照明器具の場合
- ・3ヶ月に1回、破損・変形などの外観点検をおすすめします。

点検チェック票

設置年月日 年 月 日

設置場所

点検年月日	点検内容			点検者
	外観	切替動作	非常点灯持続時間	

点検年月日	点検内容			点検者
	外観	切替動作	非常点灯持続時間	

点検年月日	点検内容			点検者
	外観	切替動作	非常点灯持続時間	

お願い

- ・周囲温度は、5～35℃以内で使用してください。
- ・器具と半導体スイッチ式人感センサスイッチを組合せると、ちらつきや騒音の発生、電源ユニット故障の原因となります。リレー接点式人感センサスイッチを使用してください。
- ・防犯カメラ等を使用する場合は、フリッカー対策仕様のカメラを使用してください。
- ・消灯スイッチを使用する場合、片切スイッチを電源の高圧側へ設置してください。200V電源使用時は、消灯時に微発光する場合がありますが、異常ではありません。
- ・LED光源の交換はできません。交換の際は器具ごと交換してください。

お知らせ

- ・LED素子にはばらつきがあるため、器具内の個々のLEDや同一形名の器具でも、発光色・明るさが異なる場合があります。
- ・壁面や床面等への照射距離が近い時や照射面によっては光ムラが気になる場合があります。
- ・周囲環境・温度・湿度によってライトユニット内部に結露が発生する場合がありますが、この結露が品質に影響を与えることはありません。
- ・商品監視システム（防犯センサー）の一部の機器は電源ユニットの周波数と干渉して誤動作する場合がありますので、事前に商品監視システムのメーカーにご確認ください。
- ・電力線搬送を使用した機器と電源を共用すると、電力線搬送機器が正常に作動しない場合があります。
- ・電源事情の悪い場所では、LEDがちらつく場合があります。
- ・ライトユニットと器具本体との間に隙間を設けております。この隙間については製品仕様上、必要なものであり品質に問題ありません。
- ・バーコードリーダーを器具付近で使用した場合、読み取り感度が鈍くなる場合があります。事前確認することをおすすめします。
- ・誘導及び空間波無線に対する影響
使用周波数が数百kHzの誘導無線（同時通訳システム）及び数百MHzの空間波無線の場合、雑音が入ることがありますので、事前確認することをおすすめします。100V電源の場合には、接地工事することにより低減できる場合があります。
- ・電池を接続しない状態で、商用電源をON/OFFすると、非常用光源が一瞬点灯することがありますが、故障ではありません。
- ・ライトユニットが点灯した状態で、点検スイッチを押して非常点灯させる場合は、ライトユニットは消灯しません。

お手入れ

<器具>

- ・器具の汚れがひどいときは、柔らかい布を使用量の目安まで水でうすめた台所用中性洗剤につけてよくしぼってから拭きとり、さらに洗剤成分が残らないようによくしぼった水拭き用の柔らかい布で仕上げてください。台所用中性洗剤は、原液のまま使用しないとともに、シンナー・ベンジン・みがき粉やたわし・熱湯・アルカリ性洗剤・薬品などは使用しないでください。

<レンズ・ライトユニット>

- ・キズがつきやすいのでメガネ拭き等柔らかい布で拭いてください。強い力で拭いたり、化学雑巾を使用しないでください。

故障かな?と思ったら

- Q "ピシッピシ" という音がする。
A 温度変化で部品などが膨張・収縮してこすれる音です。
- Q テレビ・ラジオ・マイクなどが誤作動する。雑音が入る。
A 照明器具から離してご使用ください。赤外線リモコン式の機器や無線機器は雑音が入り正常に動かない場合があります。

保証とアフターサービス

- ・保証期間は商品お買い上げ日より1年間です。ただし、LEDライトユニット（LED照明器具）の電源装置は3年間です。
※蓄電池は消耗品のため対象外です。

仕様

	定格電圧	入力電流 (A)			消費電力 (W)			質量
		100V	200V	242V	100V	200V	242V	
EBZ20-1927	AC100 - 242V	0.014	0.010	0.010	1.2	1.6	1.7	約 1.8kg
EBZ20-3029	AC100 - 242V	0.014	0.010	0.010	1.2	1.6	1.7	約 2.2kg

- ・電源周波数50Hz/60Hz共用形です。
- ・組合せの特性及び組合せ形名については、各組合せ形名仕様図及びカタログを参照ください。

異常時の処置



警告

煙が出たり、変な臭いがしたり、破損したなど異常を感じた場合はすぐに電源スイッチを切る（火災・感電の原因）煙が出なくなるのを確認して、工事店または下記連絡先にご相談ください。

株式会社ホテルクス

東京都港区芝一丁目11番11号 住友不動産芝ビル
〒105-0014 www.hotalux.com

<お客様相談室>

フリーダイヤル 0120-52-3205
受付時間 平日9:00～12:00 13:00～17:30
(土曜、日曜、祝日、年末年始および当社指定の定休日を除く)
FAX. 0748-61-2330

この説明書は、再生紙を使用しています。